

**RUSSIAN
BRAKE SYSTEMS**

Российские тормозные системы

**DRIVER'S
BRAKE
345 VALVE**

Кран машиниста

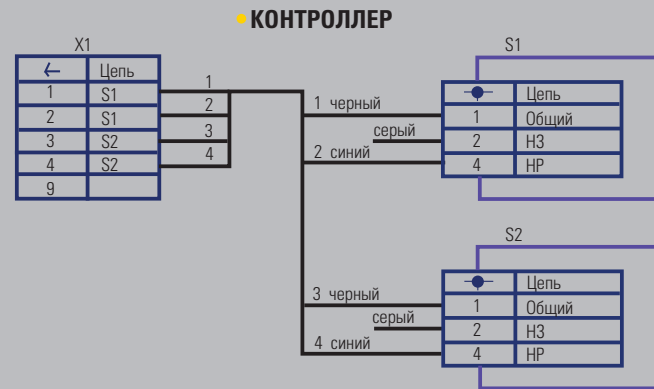
Контроллер крана машиниста 345.10

Положения контроллера:

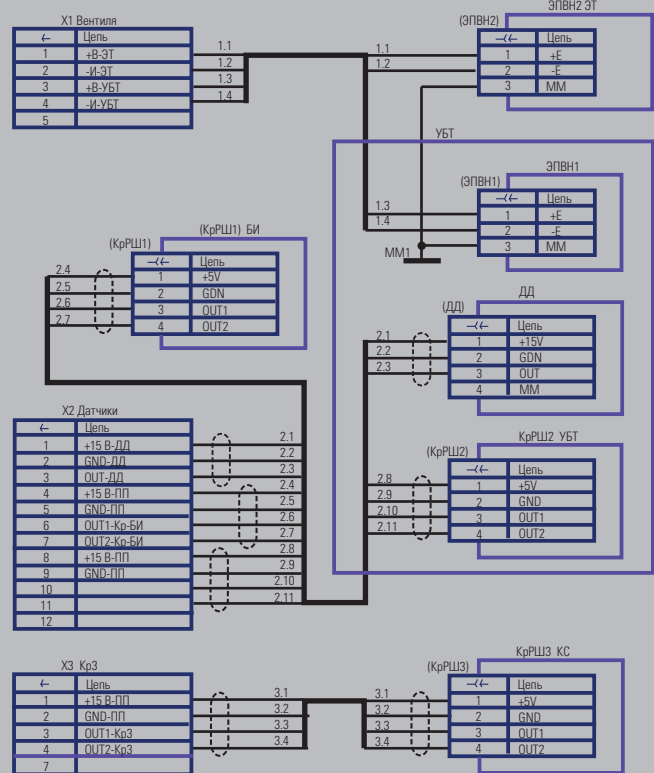
- II – поездное
- VI – перекрыша с питанием
- V – служебное торможение
- IV – экстренное торможение



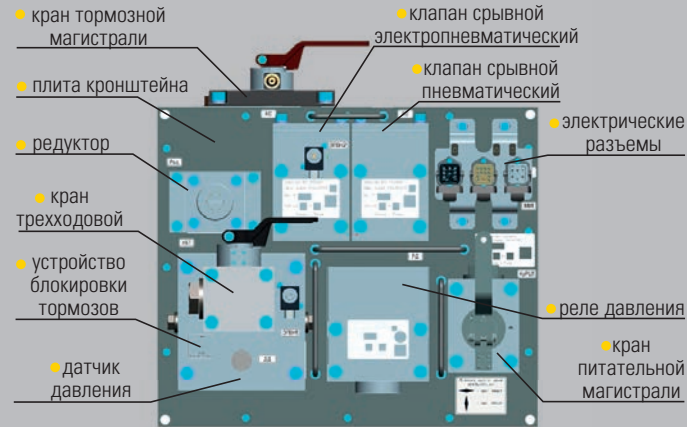
Схема электрическая принципиальная крана машиниста 345



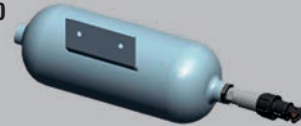
БЛОК ИСПОЛНИТЕЛЬНЫЙ



Блок исполнительный крана машиниста 345.20



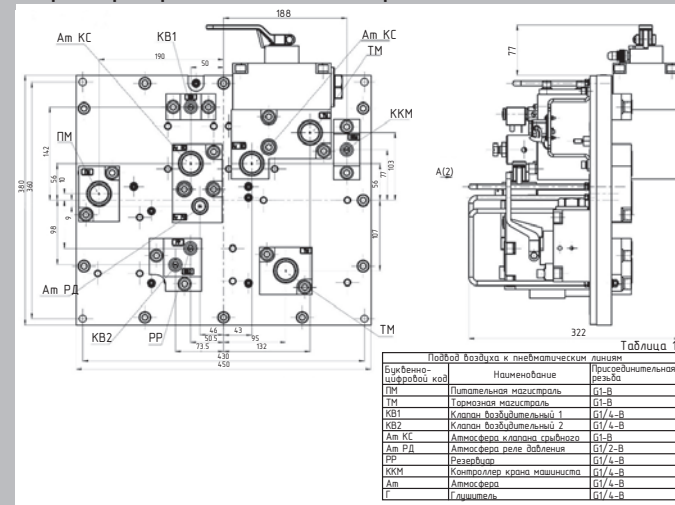
Резервуар 345.30



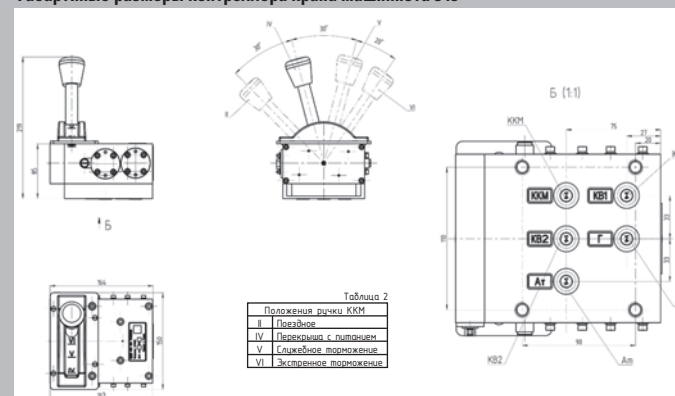
Основные функции:

- управление давлением воздуха в тормозной магистрали посредством контроллера;
- экстренное торможение по сигналу системы управления поездом;
- передача в систему управления поездом информации о применении экстренного торможения посредством контроллера;
- передача диагностической информации в систему управления о состоянии разобщительного устройства и положениях ручек разобщительных кранов.

Габаритные размеры блока исполнительного крана машиниста 345



Габаритные размеры контроллера крана машиниста 345



Controller of driver's brake Valve 345.10

Controller positions

- II – train position
- VI – supply overlapping
- V – service braking
- IV – emergency braking

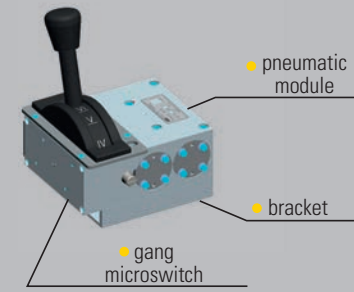
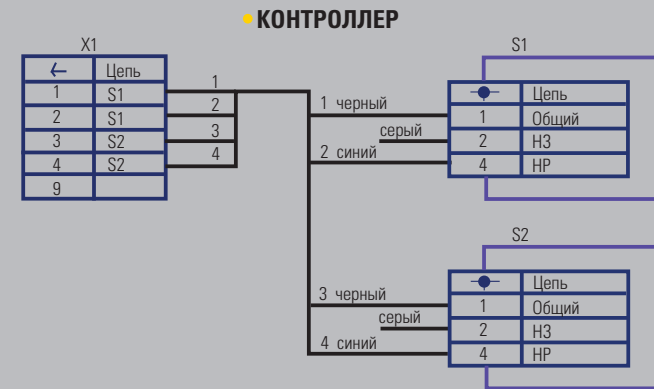
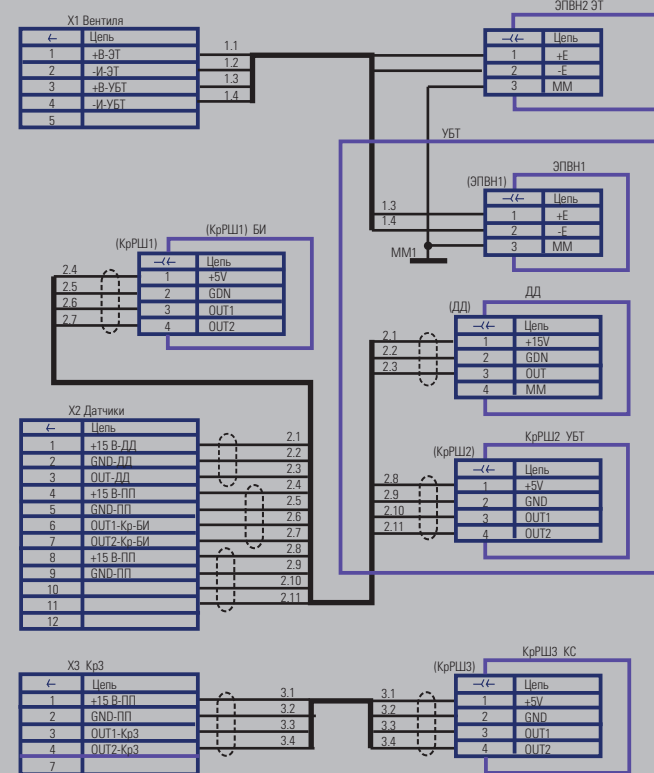


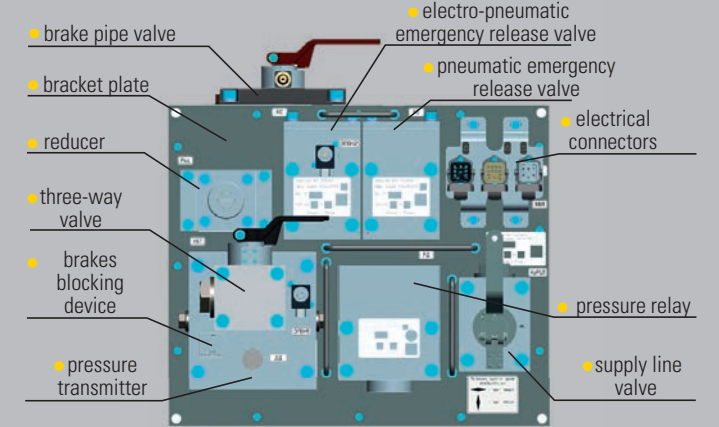
Схема электрическая принципиальная крана машиниста 345



БЛОК ИСПОЛНИТЕЛЬНЫЙ



Actuating unit of driver's brake valve 345.20



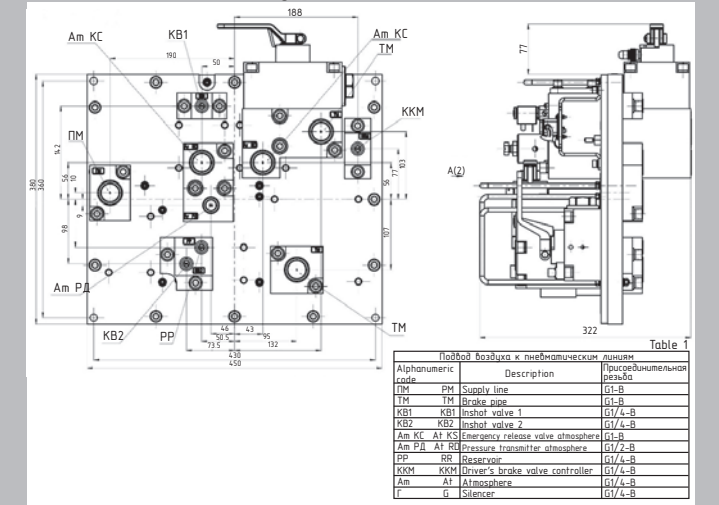
Reservoir 345.30



Basic functions:

- control of air pressure in the brake pipe via the controller;
- emergency braking on the command of the train control system;
- transmission of the information to the train control system on the application of emergency braking via the controller;
- transmission of diagnostic information to the control system on the state of the isolating device and the positions of the handles of isolating valves.

Overall dimensions of the actuating unit of driver's brake valve 345



Overall dimensions of the driver's brake valve 345 controller

